

Easy Port-Series

Kabellose Lautsprechersysteme



Die Easy Port FP2 ist das leistungsfähigste kabellose Lautsprechersystem von Fohhn. Es überzeugt durch seine enormen Möglichkeiten und seine hohe Leistung bei kompakten Maßen und niedrigem Gewicht. Die Bedienung ist einfach und übersichtlich.



Infrarot-Fernbedienung für den CD-Player.



Neben der Audio-CD kann das Abspielgerät auch CD-Daten wiedergeben, die im **MP3-Format** gespeichert sind. **USB-Schnittstelle:** Es können Daten wiedergegeben werden, die auf einem Flashspeicher („Speicherstick“) gespeichert sind.

Ausführung

Aktivbox mit integriertem Akku; Prozessorgesteuerter Verstärker, 60 Watt; 4-Kanal-Mixer; 2-Band-Klangregelung; Akku- und Netzbetrieb möglich; Ausgestattet mit einem hochwertigen CD-Player. Der CD-Player ist sehr robust, einfach zu bedienen, hat ausgezeichnete klangliche Eigenschaften und einen niedrigen Stromverbrauch.

Maximale Einbaumaße für handelsübliche 1/2 19“-Funkempfänger: 212 x 240 mm (bei Einbau von einem Empfänger) und 212 x 185 mm (für Einbau eines zweiten Empfängers). Es können maximal 3 Funkempfänger integriert werden, da der 4. Kanal für den CD-Player verwendet wird.

Die Easy Port FP2 CD wird serienmäßig mit einem aufschraubbaren Hochständerflansch geliefert da aus Platzgründen keine Hochständerhülse integriert werden kann.

Bedienung

Leichter Transport und Aufbau durch geringes Gewicht und ergonomische Tragegriffe; Für Bedienung sind keine technischen Vorkenntnisse notwendig. Betriebszeit je nach Beanspruchung bis zu 20 Std.

Anwendung

Mobiler Einsatz, Open Air oder Indoor, Sprach- und Musikbeschallung. Konferenzsäle, Sportveranstaltungen, Events, Showrooms, Kleinkunst, Vorträge, Präsentationen etc.

Optionen

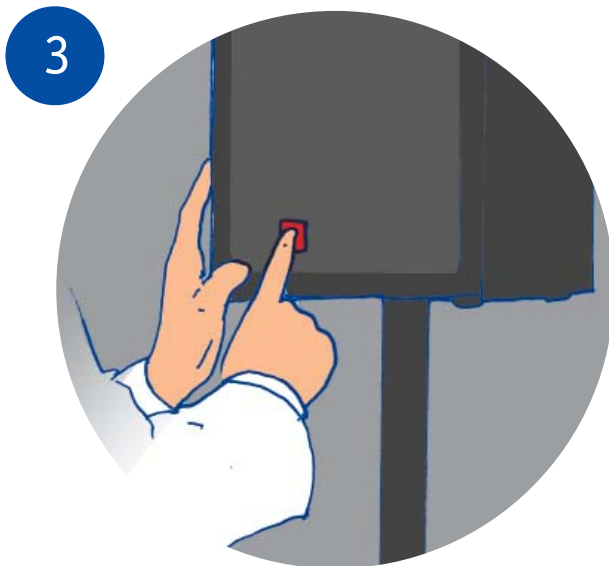
- Ausstattung mit max. zwei Fohhn Funkmikrofonensystemen EP-64 Set oder zwei handelsüblichen 9,5“ Funkempfängern (max. 212 x 160 mm BxT).
- Anschluß des passiven Zusatzlautsprechers Easy Port FP2 slave für erweiterte Beschallungsaufgaben.

Technische Daten

Verstärkerleistung	60W
Bestückung	8“ / Hochtöner mit Kurzhorn
Kennschalldruck 1W / 1m	100dB
SPL peak	125dB
Übertragungsbereich (-6dB)	65Hz - 20kHz
Abstrahlwinkel	80° x 80°
Mixereingänge	2x Funkmikrofon 10kOhm 2x Kabelmikrofon, XLR, 2kOhm, 12V Phantomspannung 2x Line, Cinch, Monosumme 1x Line, XLR symmetrisch

Ausgänge	1x Line, XLR symmetrisch 2x Line, Cinch, Monosumme
Klangregelung	Bass, Höhen (shelving)
Prozessorfunktionen	Limitier mit Auto-Subsonic Automatisches Sprachfilter
Maße (B x H x T)	24 x 51 x 27cm
Gewicht ca.	12kg
Standardfarbe	schwarz
Netz- und Ladegerät	230V AC
Akku	12V / 7,2Ah
Betriebszeit ca.	8 - 18 Stunden
CD-Player	integriert

Der Hersteller behält sich technische Änderungen und Modifikationen, im Rahmen der gesetzlichen Bestimmungen, sowie die Verbesserung der Produkteigenschaften ausdrücklich vor.



Leicht aufzubauen und einfach zu bedienen.

Der Aufbau von Easy Port Lautsprechersystemen gestaltet sich einfach und schnell: Easy Port aufstellen. Einschalten. Sprechen. Innerhalb von 2 Minuten sind Sie zum Vortrag bereit. Dank des übersichtlichen Bedienfeldes auf der Rückseite des Gerätes finden sie sich schnell zurecht. Die Bedienung erfordert keine besonderen technischen Vorkenntnisse.



FP2 slave
Passiver Zusatzlautsprecher.
Beschallung zusätzlicher
Bereiche.



Regenhaube
Höchst schalldurchlässig.
Optimaler Schutz vor
Feuchtigkeit und Staub.



**Boxenhochständer
economy**
Lautsprecher lassen sich damit
optimal ausrichten und
sicher positionieren.



Gepolsterte Tragetaschen
Idealer Schutz und einfacher
Transport. Aus sehr robustem
Material. Elegante Optik.
Seitenfach für Mikrofone und
Netzkabel. 2 Trageriemen.
Tragegurt.



Tragetasche für 2 Stative
Bequemer Transport von
Boxen- und Mikrofonstativ.



SHP2 Stativgabel
SHP2 Stativgabel für FP2
mit Stativadapter Ø 36 mm
abschraubbar



SA-2
Abschraubbarer Stativadapter
mit M8x18mm Gewinde - *ist im
Lieferumfang enthalten!*



Music Tray
Ablage für tragbare Zuspiel-
geräte und Mikrofon, einfache
Montage am Boxenhochständer.
Alu.

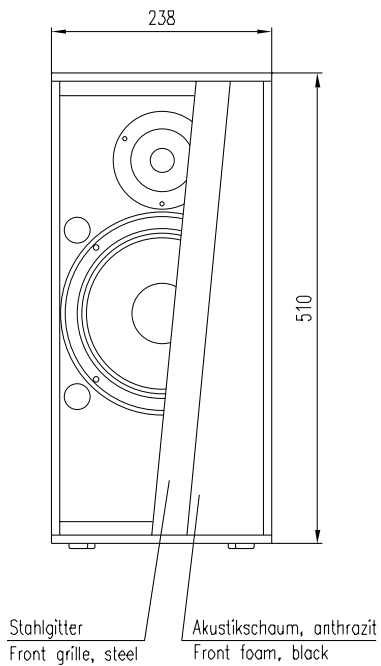


WHP1 Wandhalterung
Einfacher Wandhalter
mit Stativzapfen.

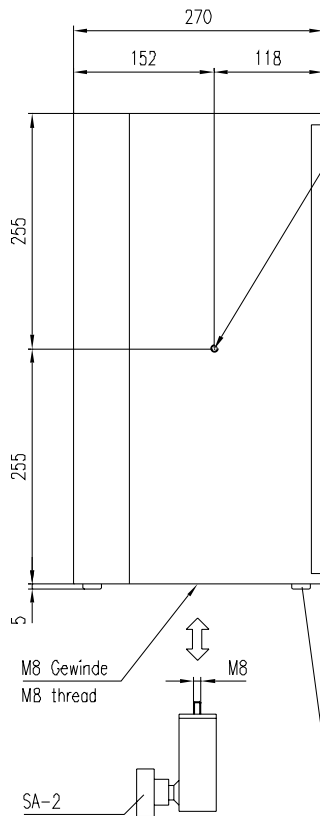


WHP2 Wandhalterung
Zur festen Installation und
optimal auf die Zuhörer aus-
richten.

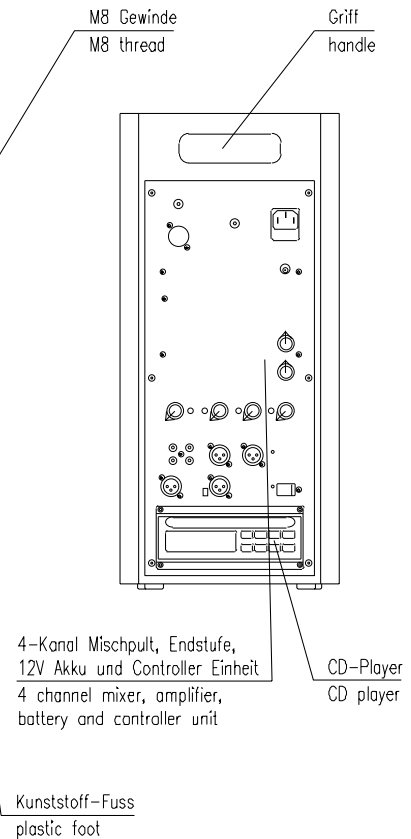
Vorderansicht / Front view



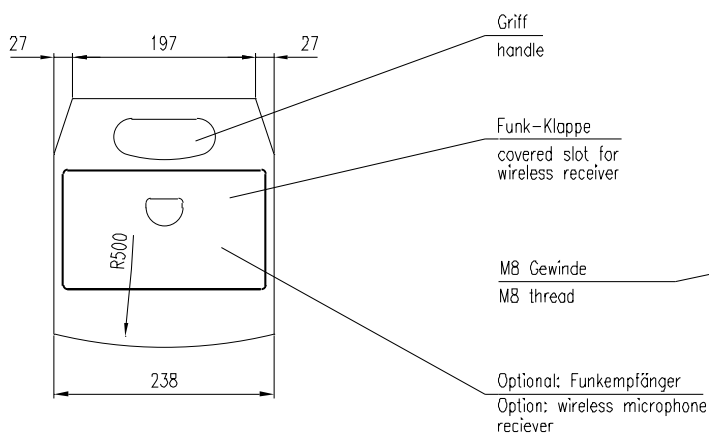
Seitenansicht / Side view



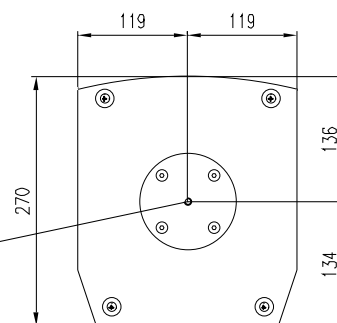
Rückansicht / Rear view



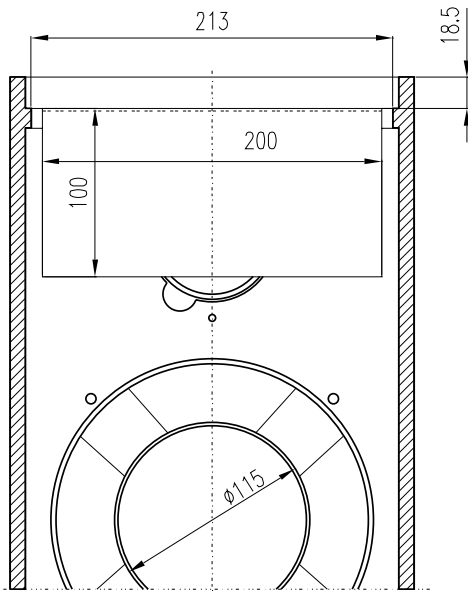
Draufsicht / Top View



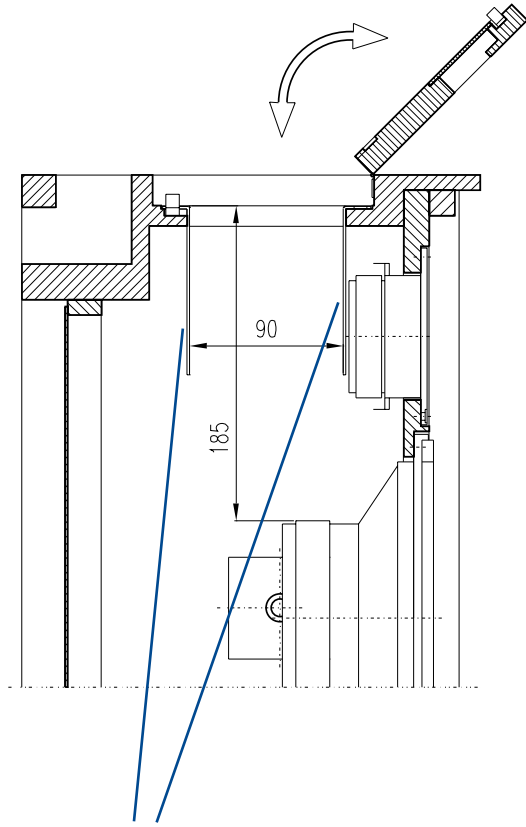
Bodensicht / Bottom view



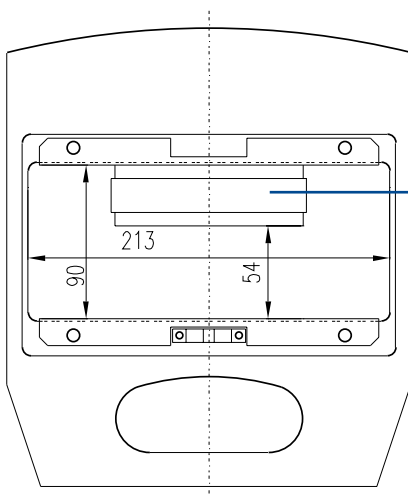
Vorderansicht



Seitenansicht



Draufsicht



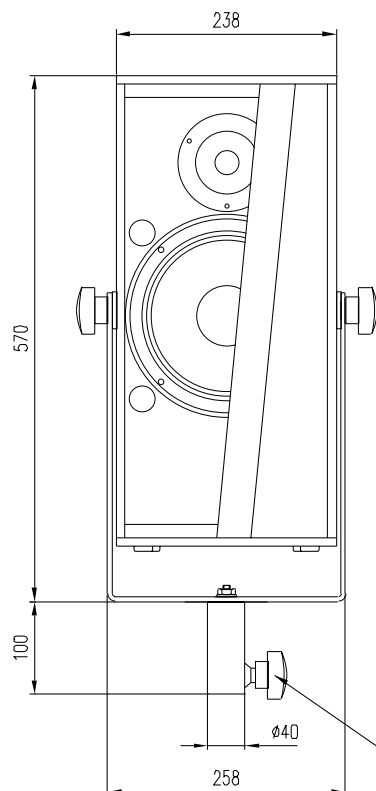
Montagewinkel auf denen die Funkempfänger montiert (aufgeklebt) werden.

Den Lautsprechermagnet bitte in die Planung mit einbeziehen! Es gibt Funkempfänger bei denen die Anschlußbuchsen ungünstigerweise mittig angebracht sind.

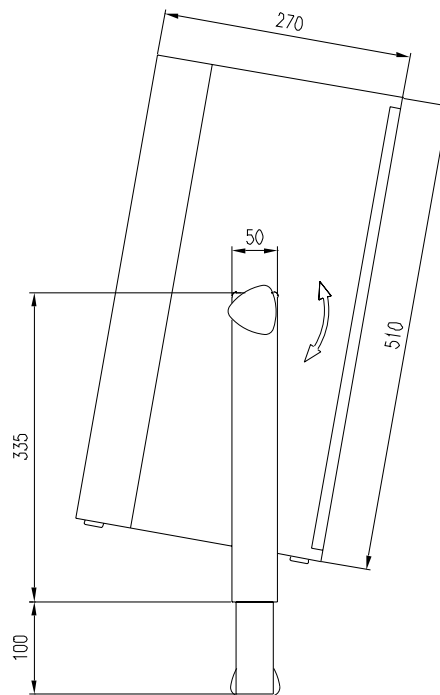
Der Einbauschacht in der FP2 ist begrenzt und sollte vorher geprüft werden. Bitte berücksichtigen Sie bei der Planung auch die notwendigen Abmaße der Klinken- bzw. XLR- und DC-Stecker!

FP2 CD – Montage an Stativgabel SHP2

Vorderansicht / Front view

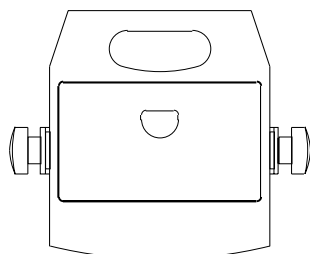


Seitenansicht / Side view

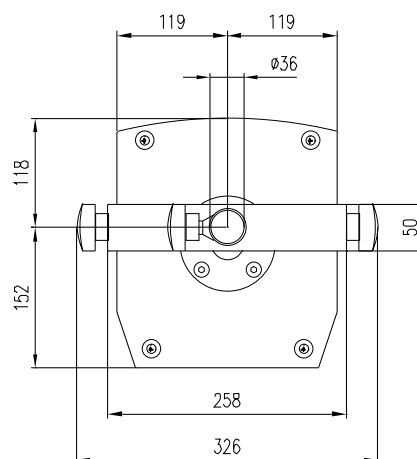


SHP2 mit Stativadapter ø36mm
Bestellnr. 851 021
SHP2 with standadapter ø36mm
Order number 851 021

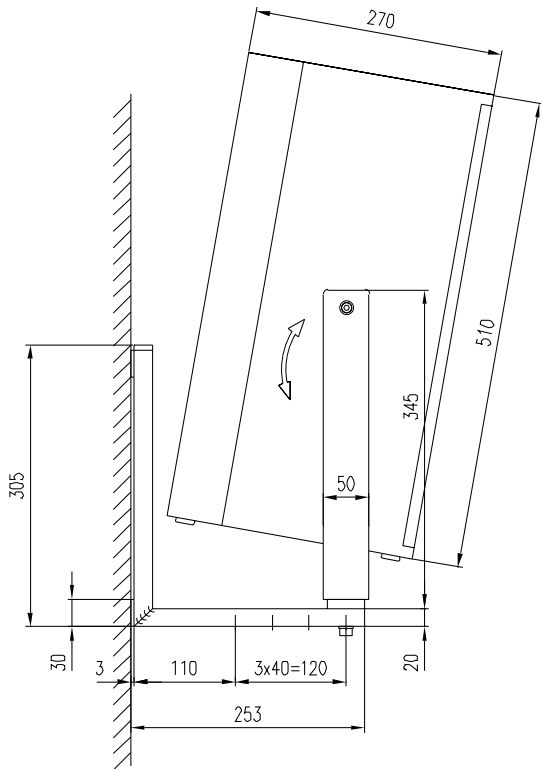
Draufsicht / Top view



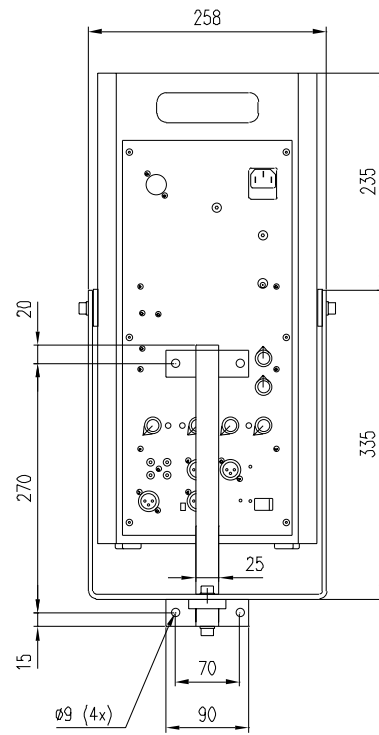
Bodenansicht / Bottom view



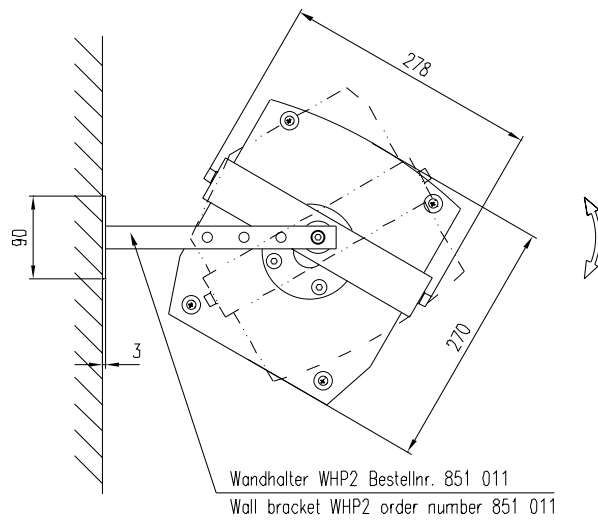
Vorderansicht / Front view



Rückansicht / Rear view

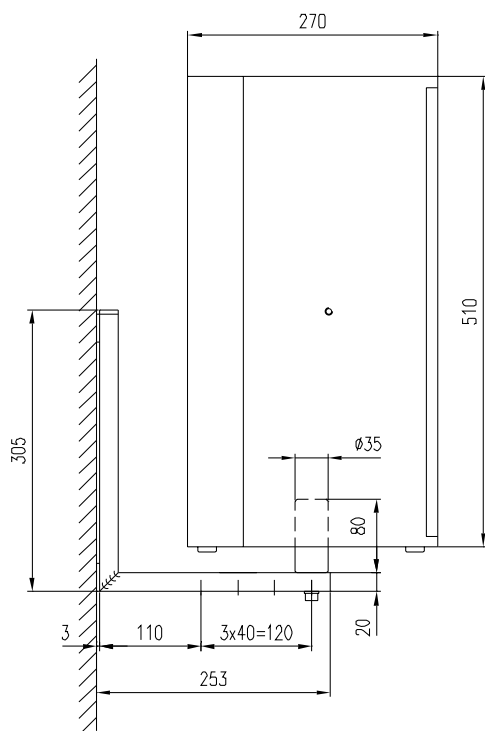


Bodenansicht / Bottom view

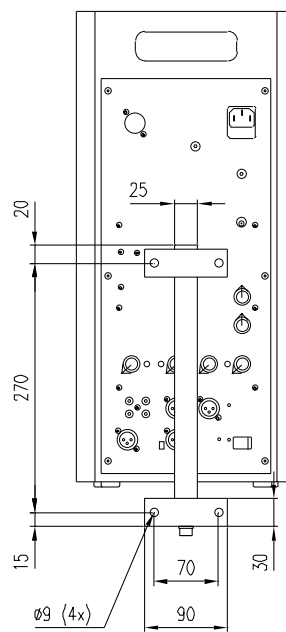


FP2 CD – Wandmontage mit WHP1

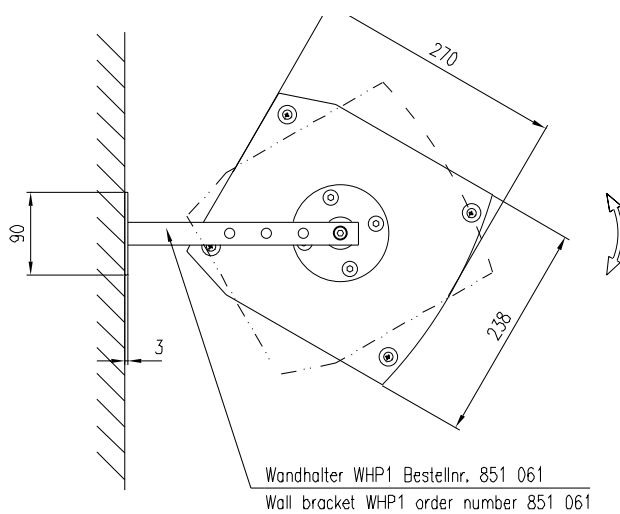
Seitenansicht / Side view



Rückansicht / Rear view



Bodenansicht / Bottom view



Funkmikrofonsystem Fohhn® Fohhn® EP-64 Set

Speziell für die Verwendung mit aktiven Lautsprechersystemen von Fohhn® entwickelt, überzeugen die UHF-Systeme durch Ihre Bedienungsfreundlichkeit, Vielseitigkeit, Kompaktheit sowie Ihr geringes Gewicht. Übertragungsqualität, Sprachverständlichkeit und Reichweite sind ausgezeichnet.



Handsender EP-64 H (Funkmikrofon).

Handsender EP-64 mit insgesamt 64 umschaltbaren Frequenzen im Bereich von 790–814 MHz (Kanal 61-63).

Übersichtliches Display, Anzeige Funkkanal und Batteriestatus, Auswahl Menüeinstellungen und Lock-Modus. Die Antenne ist im Gehäuse integriert. Das EP-64 erlaubt bis zu 5 separate Funkmikrofonsystemen gleichzeitig.



Taschensender EP-64 P.

Der Taschensender EP-64 P arbeitet mit 64 umschaltbaren Frequenzen im Bereich von 790–814 MHz (Kanal 61-63). Übersichtliches Display, Anzeige Funkkanal und Batteriestatus, Auswahl Menüeinstellungen und Lock-Modus.

Anschluß für optionales Nackenbügel- oder Anklipmikrofon ausgestattet z.B. Fohhn HS-4 oder Fohhn AS-4. Das EP-64 erlaubt bis zu 5 separate Funkmikrofonsysteme.



Einbauempfänger EP-64 R.

EP-64 RM mit 64 umschaltbaren Frequenzen im Bereich von 790–814 MHz (Kanal 61-63).

Die beiden Empfangsantennen (True Diversity) sind im Lautsprechergehäuse integriert und von außen nicht sichtbar. Sobald das Lautsprechersystem eingeschaltet wird, wird der Einbauempfänger automatisch mit eingeschaltet.

In eine Easy Port FP2 CD ist der Einbau von insgesamt 2 Empfängern möglich



Platz für max. 2x 9,5" Einbauempfänger Fohhn EP-64 R.



Das EP-64 erlaubt das Arbeiten mit bis zu 5 separaten Funkmikrofonsystemen gleichzeitig.



Anklipmikrofon AS-4

Zum Anschluss an Taschensender EP-64 P.



Headset Mikrofon HS-4

Zum Anschluss an Taschensender EP-64 P.

FP2 CD – Optionen

Passiver Zusatzlautsprecher: Fohhn® Easy Port FP2 Slave

Für größere Räume benötigen Sie einen zusätzlichen externen Lautsprecher, um die Zuhörer optimal zu erreichen. Diesen können Sie auf einem Stativ perfekt im Raum positionieren. Der passive Lautsprecher Easy Port FP2 Slave wird einfach mit einem Speakonkabel an die FP2 CD angeschlossen.



Ausführung

Die FP2 slave ist mit einer speziellen 2-Wege Frequenzweiche mit elektronischem Hochtenschutz ausgestattet und entspricht akustisch und designtechnisch der FP2 Pro. Der Lautsprecher wird mittels eines Speakonkabels an die FP2 CD angeschlossen. Dies integrierte Aktivelektronik versorgt die Easy Port FP2 slave mit der nötigen Verstärkerleistung.

Anwendung

Beschallung zusätzlicher Bereiche und größerer Personenzahlen. (Breitere Abstrahlung, Beschallung von Nebenbereichen, entgegengesetzte Beschallungsrichtung)

Zubehör

Regenhaube, Gepolsterte Tragetasche; Boxenhochständer mit Zubehör (Stativgabel SHP2, Music Tray, Tragetasche); Wandhalterungen WHP1 (einfacher Stativzapfen) und WHP2 (Box schwenk- und neigbar).

Belastbarkeit	120W
Bestückung	8" / Hochtöner mit Kurzhorn
Kennschalldruck 1W / 1m	100dB
SPL peak	125dB
Übertragungsbereich (-6dB)	65Hz - 20kHz
Abstrahlwinkel	80° x 80°
Maße (BxHxT)	24 x 51 x 27cm
Gewicht ca.	9kg
Standardfarbe	schwarz

Der Hersteller behält sich technische Änderungen und Modifikationen, im Rahmen der gesetzlichen Bestimmungen, sowie die Verbesserung der Produkteigenschaften ausdrücklich vor.

SOUNDS PERFECT. IS PERFECT.

Fohhn Audiosysteme überzeugen. Ihr Ohr. Ihr Auge. Und Ihren Verstand.



■ German quality
■ engineered and made
■ by Fohhn®

Fohhn Audio AG

Hohes Gestade 3-7
72622 Nürtingen
Germany

Tel. +49 7022 93323-0

Fax +49 7022 93324-0

www.fohn.com

info@fohn.com